

Reguli generale de siguranță

Observație:

Citiți cu atenție următoarele instrucțiuni și înțelegeți toate regulile de siguranță. Nerespectarea acestor instrucțiuni poate duce la deteriorarea echipamentului sau la vătămări corporale. După ce ați citit instrucțiunile, păstrați-le într-un loc ușor accesibil, astfel încât să le puteți utiliza întotdeauna atunci când lucrați cu unealta.

Simboluri



Citiți și înțelegeți instrucțiunile de utilizare

Utilizatorul este obligat să respecte instrucțiunile de utilizare și să instruiască toți utilizatorii sculei cu privire la principiile de utilizare a acesteia în conformitate cu prezentul manual.



Atenție!

Acest simbol indică descrieri importante, informații despre condiții periculoase, pericole sau instrucțiuni de siguranță.



Purtați protecție pentru ochi

Purtați întotdeauna ochelari de protecție sau o mască de protecție pentru a vă proteja ochii de materialul ejectat.



Purtați mănuși de lucru

Evitați hainele largi, cravatele, bijuteriile etc. Purtați încălțăminte antiderapantă.



Familiarizați-vă cu regulile de eliminare

Locul de muncă

1. Păstrați curățenia la locul de muncă. Un loc de muncă dezordonat poate provoca accidente.
2. Fiți atenți la condițiile de la locul de muncă. Nu utilizați unealta în locuri umede. Nu expuneți unealta la ploaie.
3. Locul de muncă trebuie să fie uscat, bine luminat și ventilat.
4. Nu utilizați instrumentul în prezența copiilor și nu permiteți accesul copiilor la instrument. Nu permiteți copiilor să transporte echipamentul sau orice accesorii asociate.

Sigur de utilizat

1. Folosiți instrumentul numai în scopul pentru care a fost fabricat. Nu îl utilizați în alte scopuri decât cele în conformitate cu caietul de sarcini al produsului.
2. Presiunea maximă este de 10 tone. Nu depășiți presiunea admisă.
3. Dacă se utilizează tuburi de prelungire, presiunea admisibilă se reduce cu 50% pentru fiecare țevă următoare.
4. Cel mai scurt tub de prelungire trebuie să fie cel mai îndepărtat de șofer.
5. Nu utilizați unealta ca dispozitiv de ridicare.
6. Nu deplasați oameni sau animale cu unelte.
7. Nu permiteți accesul la locul de muncă al copiilor sau al persoanelor neinstruite.
8. Nu purtați haine largi. Nu purtați cravate, ceasuri sau bijuterii. Asigurați-vă că aveți părul lung, astfel încât să nu vă nu se puteau lăsa prinși în piesele în mișcare.
9. Purtați întotdeauna ochelari de protecție la utilizare.
10. Păstrați-vă echilibrul. Purtați încălțăminte antiderapantă.
11. Folosiți uneltele în condiții de iluminare bună.
12. Nu lucrați atunci când sunteți obosit, sub influența alcoolului, a drogurilor sau a substanțelor toxice.
13. Când nu este utilizat, închideți supapa de aerisire.
14. Nu extindeți pistonul la maximum.
15. Folosiți întotdeauna un opritor de murdărie după dezasamblarea ansamblului pentru a menține sistemul hidraulic curat.

16. Nu lăsați să cadă obiecte grele pe furtunuri. Nu întoarceți furtunurile. Păstrați-le întotdeauna curate și în stare bună. Furtunurile nu trebuie să fie uzate, crăpate sau deteriorate.
17. Protejați echipamentul împotriva căldurii și a focului. Acestea pot deteriora materialele de etanșare.
18. Nu modificați dispozitivul.
19. Nu expuneți unealta la ploaie sau umiditate.
20. Încredințați întreținerea echipamentului numai unei persoane calificate.
21. Păstrați uneltele curate. Acest lucru va asigura o utilizare sigură și pe termen lung.
22. Dacă unealta necesită reparații sau înlocuirea unor piese, încredințați-o unor tehnicieni experimentați, folosind numai piese aprobate de producător.

Operațiunea

NOTĂ: Verificați echipamentul înainte de fiecare utilizare. Dacă piesele sunt îndoite, crăpate sau deteriorate, nu utilizați echipamentul.

1. Conectați cilindrul, furtunul și pompa împreună prin înșurubarea piulițelor la filete.
2. Asigurați-vă că totul este conectat corect înainte de utilizare.
3. Deschideți supapa de aerisire.
4. Înșurubați bine robinetul de golire, rotindu-l în sensul acelor de ceasornic.
5. Reglați rola astfel încât să acționeze central pe încărcătură.

Pompa poate funcționa în orice poziție, atât pe orizontală, cât și pe verticală. Dacă poziția de lucru nu este orizontală, reglați-o întotdeauna astfel încât capătul cu furtunul să fie îndreptat în jos.

6. Începeți pomparea prin deplasarea mânerului pompei în sus și în jos.
7. Când se obține efectul dorit, rotiți încet și cu grijă supapa în sens invers acelor de ceasornic, dar nu mai mult de o tură. Acest lucru va elibera presiunea din cilindru și va readuce brațul în poziția retrasă.
8. Închideți supapa de golire.
9. Dacă observați orice deteriorare în timpul lucrului, opriți imediat lucrul și contactați centrul de service.

Întreținere și depozitare

1. Atunci când nu este utilizat, depozitați instrumentul într-un loc uscat. Pistonul de comandă trebuie să rămână în poziție retrasă.

2. Inspectați periodic pistonul de acționare și pompa pentru a vedea dacă există semne de coroziune. Curățați aceste zone cu o cârpă curată și unsă cu ulei.

Nu folosiți niciodată hârtie sau alte materiale aspre în acest scop.

3. Folosiți un ulei ușor pentru a lubrifia știfturile, axele și balamalele pentru a le proteja de coroziune. Această procedură va face ca piesele mobile să se miște fără rezistență.

Verificați periodic nivelul uleiului. Când pistonul este introdus complet, aduceți pompa în poziție orizontală. Slăbiți șurubul de aerisire și verificați nivelul.

4. Dacă nivelul este prea scăzut, completați-l imediat cu ulei hidraulic de bună calitate. Strângeți șurub.

Nu utilizați niciodată lichid de frână sau orice alt lichid nepotrivit. Nu amestecați uleiuri hidraulice diferite.

5. Pentru a goli sistemul hidraulic, poziționați pompa în poziție verticală, cu furtunul îndreptat în jos. Deschideți supapa de golire și de purjare. Folosiți maneta pompei pentru a efectua câteva curse complete. Închideți supapa de golire și de purjare.

6. Schimbați tot uleiul hidraulic cel puțin o dată pe an pentru a asigura o funcționare pe termen lung, eficientă și fără probleme. Când brațul este complet retras, slăbiți șurubul și goliți uleiul. Asigurați-vă că nu pătrund resturi în sistem. Pompa se plasează în poziția orizontală normală și se toarnă ulei nou până când acesta atinge nivelul maxim. Strângeți șurubul.

7. Se recomandă ca inspecția anuală să fie efectuată de un tehnician calificat.

Date tehnice:

Forța de expansiune:

10t Înălțime minimă:

367mm Lungime

furtun: 140cm

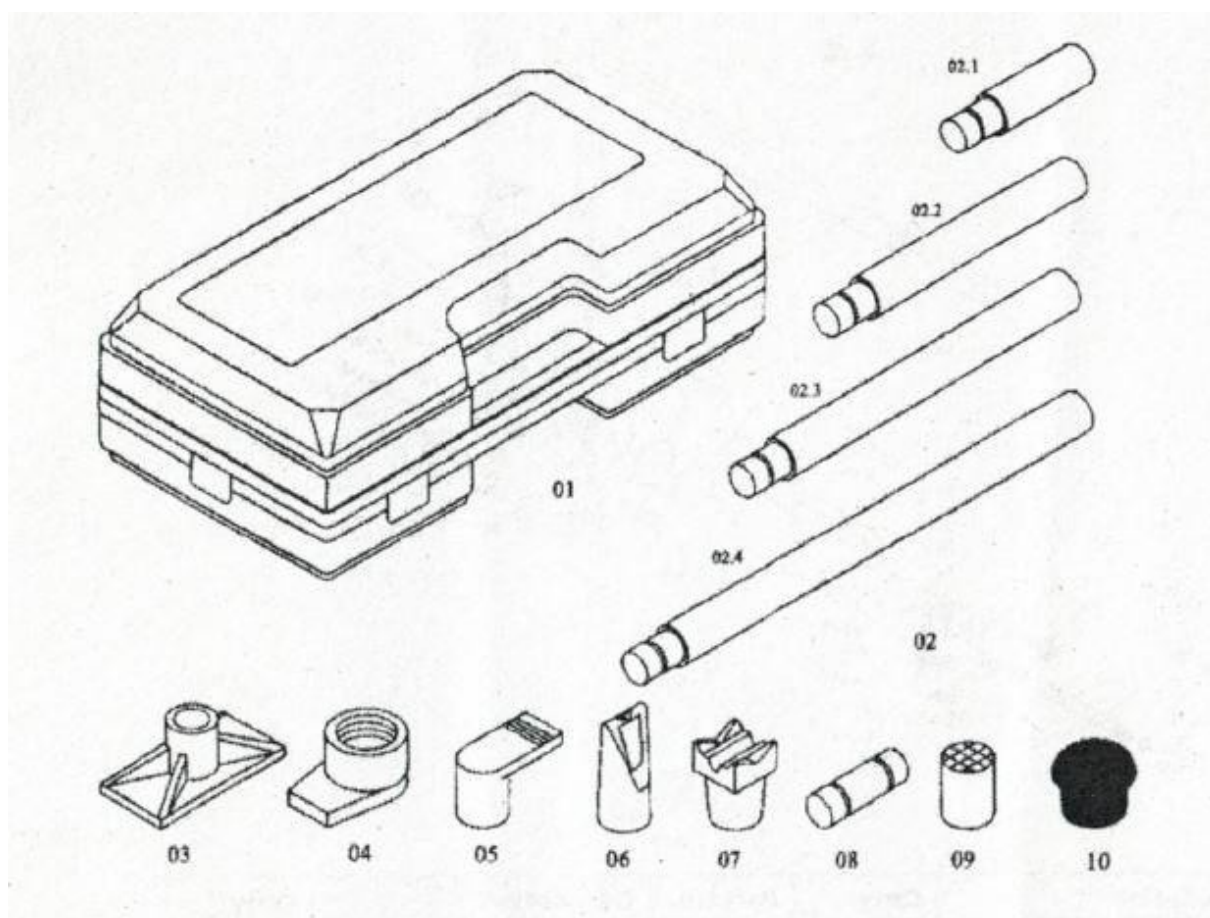
Lungime mâner: 53cm

Lungime cilindru:

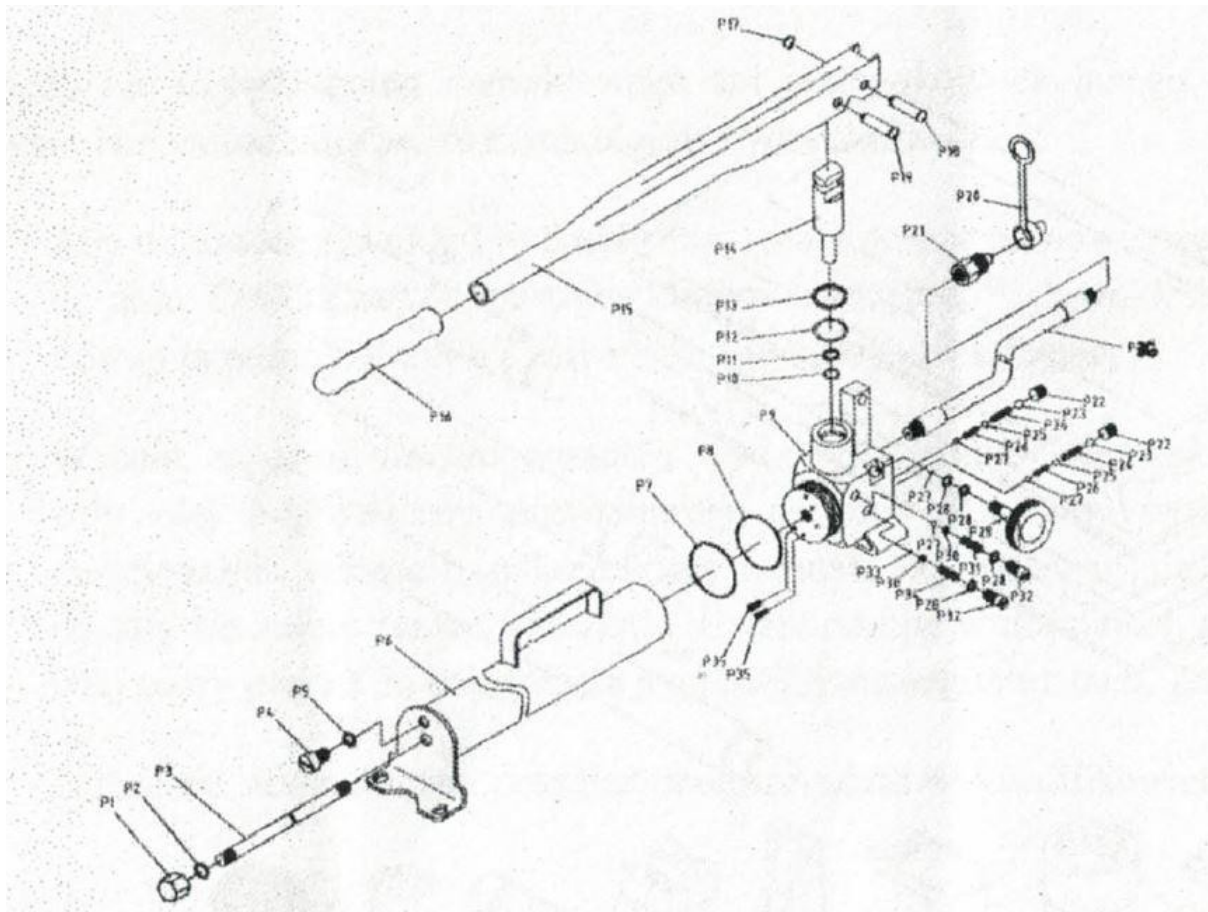
48cm Cursa pistonului:

130mm Greutate:

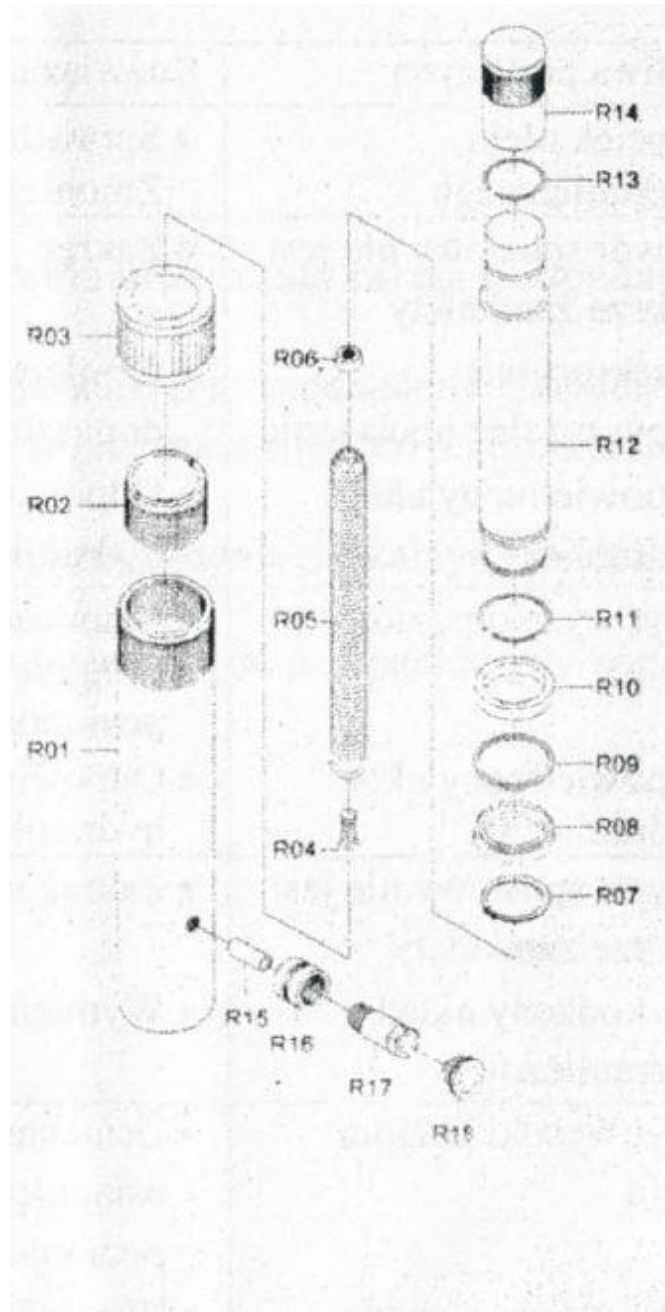
33kg



Č.	Desc riere
1.	Caseta
2.	Tijă de extensie
3.	Atașament plat
4.	Atașament unghiular
5.	Atașament unghiular
6.	Atașament cu pene
7.	Atașament pătrat
8.	Ambreiaj
9.	Atașament rotund
10.	Capac de capăt din cauciuc



Č.	Desc riere	Q.	Č.	Desc riere	Q.
P01	Șurub	1	P19	Pin	1
P02	O-ring	1	P20	Capac de praf	1
P03	Tijă de piston	1	P21	Ambreiaj	1
P04	Șa cu șa festonată	1	P22	Șurub	2
P05	O-ring	1	P23	Bullet	2
P06	Corpul pistonului	1	P24	Primăvara	2
P07	O-ring	1	P25	Bullet	2
P08	O-ring	1	P26	Primăvara	2
P09	Cazul	1	P27	Bullet	3
P10	O-ring	1	P28	O-ring	4
P11	Inel de nailon	1	P29	Supapă de eliberare	1
P12	O-ring	1	P30	Capacul de glonț	2
P13	Inel de nailon	1	P31	Primăvara	1
P14	Piston	1	P32	Șurub	2
P15	Mâner	1	P33	Bullet	1
P16	Capacul mânerului	1	P34	Primăvara	1
P17	Inel de asigurare	2	P35	Trompeta	2
P18	Pin	1	P36	Furtun hidraulic	1



Č.	Desc riere	Č.	Desc riere
R01	Role	R10	Inel de piston
R02	Piuliță de siguranță	R11	Inel de asigurare
R03	Capac de protecție	R12	Corp
R04	Șurub	R13	Inel de asigurare
R05	Primăvara	R14	Capac de protecție
R06	Mama	R15	Pinul pivotant
R07	Inel de asigurare	R16	Inel de legătură
R08	Capac	R17	Piuliță de cuplare
R09	Inel de rezervă	R18	Capac de praf

Rezolvarea problemelor

Problema	Cauza posibilă	Soluție
Pompa nu pompează ulei.	Scurgere de ulei hidraulic .	Verificați conexiunile și furtun. Asamblați corect sistemul.
Pistonul nu împinge sarcina.	Supapa de golire nu este închisă corespunzător. A depășit sarcina admisă. Aer în sistemul hidraulic Sistem.	Închideți supapa. Reducerea sarcinii asupra Permise. Spălați sistemul hidraulic sistem.
Maneta pompei se mișcă fără rezistență.	Nivelul uleiului este prea ridicat. Aer în sistemul hidraulic Sistem.	Îndepărtați excesul de ulei până la nivelul corect. Spălați sistemul hidraulic sistem.
Pistonul nu va rezista la sarcină.	Supapa de golire nu este închisă corespunzător. Sistem hidraulic deteriorat sistem.	Închideți supapa. Înlocuiți pistonul/pompa
Brațul/pumnul nu revine la a poziției inserate.	Nivelul uleiului este prea ridicat. Piese mobile murdare.	Îndepărtați excesul de ulei. Curățați și lubrifiați părți mobile.
Brațul/pumnul nu se întinde la poziția maximă.	Nivel scăzut de ulei.	Se adaugă uleiul.
Scurgere de ulei hidraulic.	Conexiune incorectă. Furtun deteriorat. Material de etanșare uzat.	Conectați corect sistemul. Înlocuiți furtunul. Înlocuiți materialul de etanșare.
Performanță scăzută a echipamentului.	Nivel scăzut de ulei. Aer în sistemul hidraulic Sistem.	Se adaugă uleiul. Spălați sistemul hidraulic.

Protecția mediului

Este interzisă eliminarea echipamentelor în deșeurile menajere

- Nu aruncați dispozitivul la gunoiul menajer. Aparatul trebuie eliminat într-o instalație desemnată.
- Eliminați uleiul hidraulic în conformitate cu reglementările locale.
- Dacă nu știți cum să aruncați uleiul sau alte elemente, contactați dealerul dumneavoastră.